

VALVOLE A GETTO
CONICO

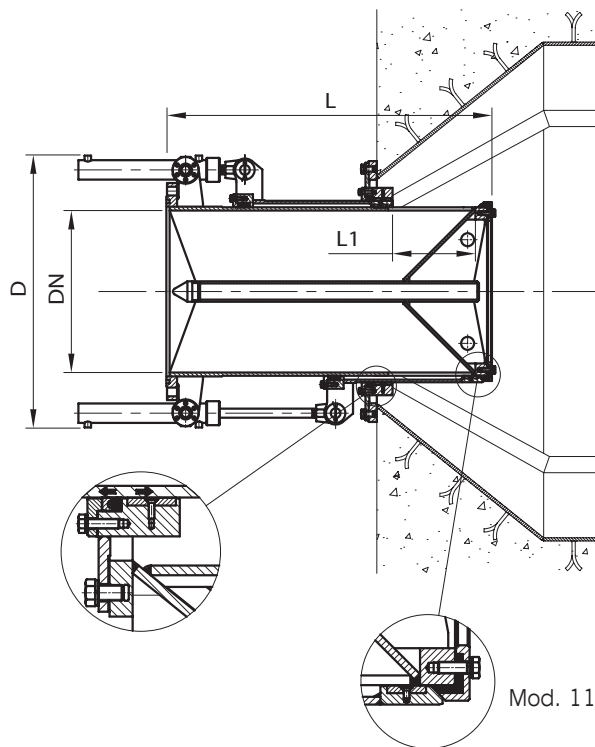
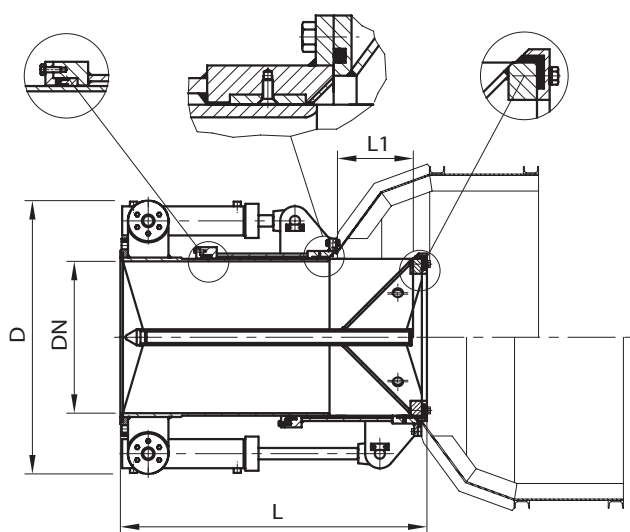
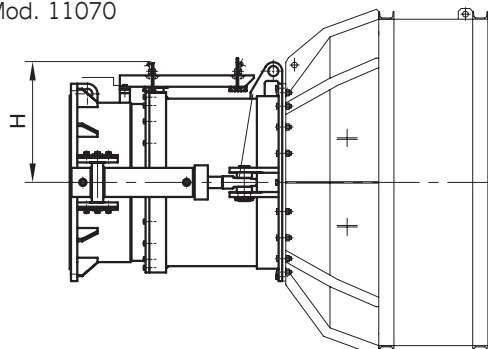
MOD. 11070 | PN 10 | DN 300-2000

Valvola a getto conico con pistone idraulico di manovra.

MOD. 11071 | PN 10 | DN 300-2000

Valvola a getto conico sommerso con pistone idraulico di manovra.

Mod. 11070



Mod. 11071

MATERIALI

Corpo e camicia:

Acciaio S275JR (corrispondente a Fe360)
con rivestimento epossidico interno ed esterno
anticorrosione

Guarnizione di tenuta sul corpo:

Gomma EPDM

Seggio di tenuta saldato sulla camicia:

Acciaio inossidabile 1.4301 (qualità corrispondente
ad AISI 304)

Viti:

Acciaio classe 8.8 galvanizzato

Dadi:

Acciaio ASTM A194 2H

DN	D	L	L1	H	Pistoni
300	655	809	232	288	Ø50 / Ø28 x 240
350	655	809	232	288	Ø50 / Ø28x240
400	730	985	220	380	Ø50 / Ø28 x 250
500	860	1065	268	450	Ø63 / Ø45 x 350
600	995	1210	328	475	Ø63 / Ø45 x 400
700	1140	1355	350	525	Ø100 / Ø45 x 550
800	1322	1545	500	580	Ø100 / Ø45 x 600
900	1350	1575	585	650	Ø100 / Ø45 x 700
1000	1390	1870	670	655	Ø100 / Ø45 x 700
1100	1490	1988	675	705	Ø100 / Ø45 x 720
1200	1590	1925	680	755	Ø100 / Ø45 x 750
1400	1872	2080	715	955	Ø160 / Ø70 x 750
1500	2165	2235	750	1150	Ø160 / Ø70 x 760
1600	2265	2560	900	1150	Ø160 / Ø70 x 950
1800	2465	3060	1050	1250	Ø160 / Ø70 x 1100
2000	2715	3500	1150	1390	Ø160 / Ø70 x 1200