

SARACINESCA PER PRESSIONI ELEVATE

MOD. 11030

MOD. 11031

MOD. 11032

PN 25

PN 40

PN 63

DN 40-600

DN 40-600

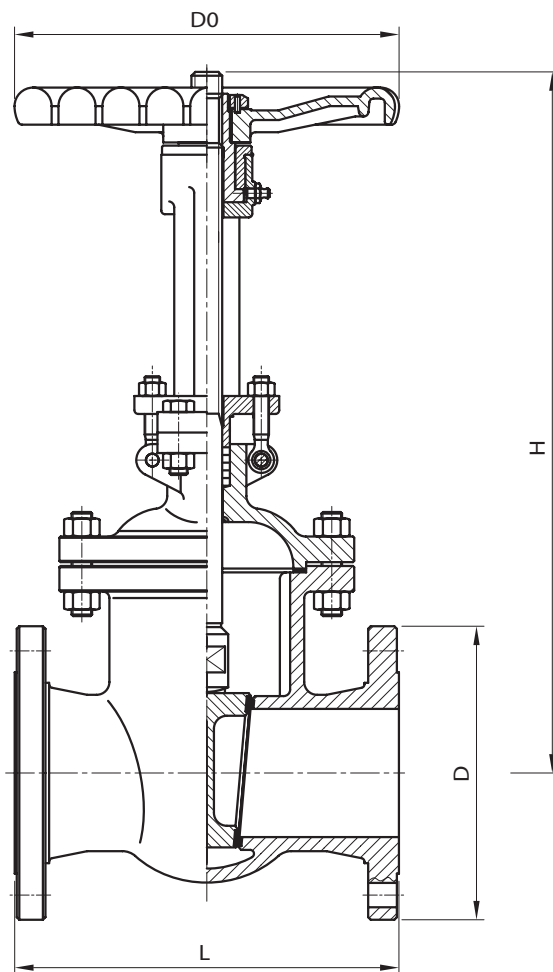
DN 40-400



Saracinesca a tenuta metallica e stelo saliente per applicazioni con pressioni di funzionamento elevate.

CARATTERISTICHE

- Saracinesca realizzata secondo le norme EN 1984 con connessione flangiata secondo EN 1092 e EN558 (serie 15 per PN 25 e PN 40, serie 26 per PN 63)
- Su richiesta la valvola può essere realizzata secondo gli standard americani API 600 e le dimensioni delle flange secondo le norme ASTM classe 150-600.
- Il sistema di tenuta secondaria è realizzato per compressione di una guarnizione a stoppa tra coperchio e albero.
- A seconda della dimensione, la manovra manuale è realizzata direttamente con volantino o riduttore di sforzo.



SARACINESCA PER PRESSIONI ELEVATE

MATERIALI

Corpo e coperchio:

Acciaio ASTM A216 Gr.WCB (qualità corrispondente a Fe510) con rivestimento epossidico interno ed esterno anticorrosione.

Albero di manovra:

Acciaio inossidabile ASTM A276 410

Cuneo:

Acciaio ASTM 216 Gr.WCB (qualità corrispondente a Fe510) con rivestimento anticorrosione

Viti:

Acciaio ASTM A139 B7

Dadi:

Acciaio ASTM A194 2H

DN	PN	D	L	H	D0
40	25	150	240	350	200
	40				200
	63				200
50	25	165	250	358	250
	40				280
	63				280
65	25	185	270	375	250
	40		290		280
	63				280
80	25	200	280	433	300
	40		310		300
	63				300
100	25	235	300	502	350
	40		350		300
	63				350
125	25	270	325	612	350
	40		400		350
	63				400
150	25	300	350	676	350
	40		450		350
	63				450
200	25	360	400	820	400
	40		550		400
	63				500
250	25	425	450	969	400
	40		650		400
	63				600
300	25	485	500	1142	450
	40		750		450
	63				450
350	25	555	550	1280	500
	40		850		450
	63				450
400	25	620	600	1452	500
	40		950		450
	63				600
500	25	730	700	1676	600
	40		1150	1876	600
600	25	845	800	1874	600
	40		1350	2285	600