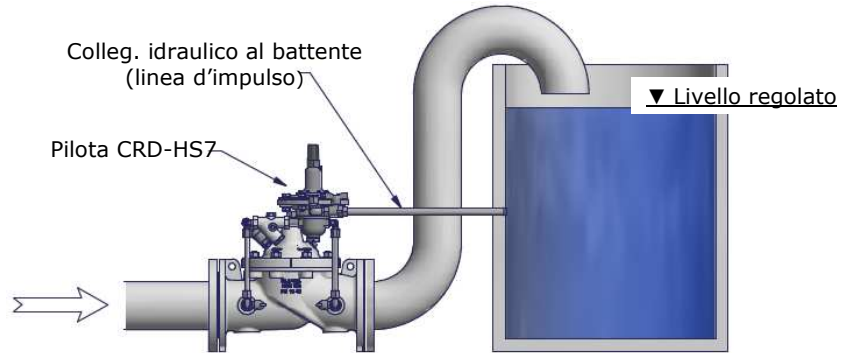


PILOTA DI REGOLAZIONE DEL LIVELLO ALTIMETRICO CRD-HS7

Il pilota di controllo del livello CRD-HS7 è una valvola a 2 vie, caricata a molla ed azionata idraulicamente mediante una membrana sensibile alla pressione altimetrica (colonna d'acqua) quale quella di un serbatoio. Utilizzata come pilota sulle valvole automatiche Clayton serve a mantenere costante il livello della vasca cui è collegata tramite una linea idraulica (linea d'impulso).

Disponibile per pressioni operative fino a PFA 16 bar.



Vite regolazione livello: per aumentare valore di taratura ruotare in senso orario

VERSIONI DISPONIBILI	
Range taratura	x 1 giro vite
1,5-12,0 m	1,0 m
2,0-25,0 m	3,2 m

