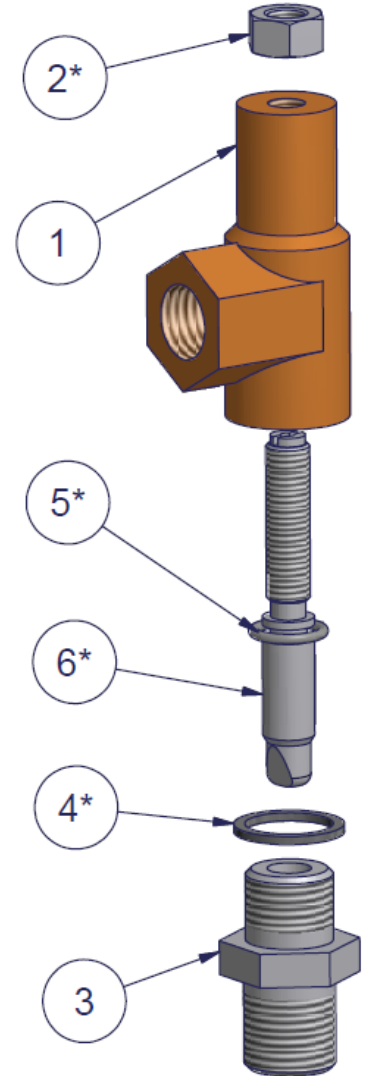
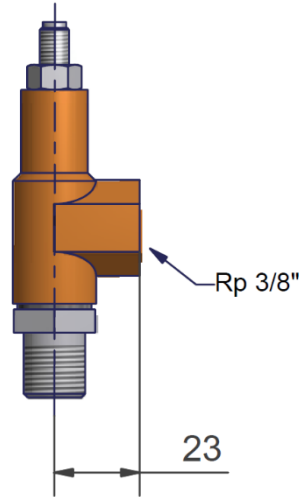
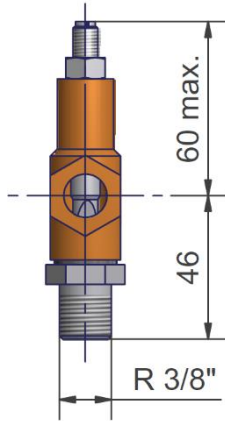


RUBINETTO A SPILLO 6120

Rubinetto a spillo per pressioni di esercizio PN 10-16-25



COMPONENTI CV	
Nr.	Descrizione
1	Corpo
2	Dado di serraggio
3	Seggio
4	Guarnizione
5	Sieger
6	Stelo

