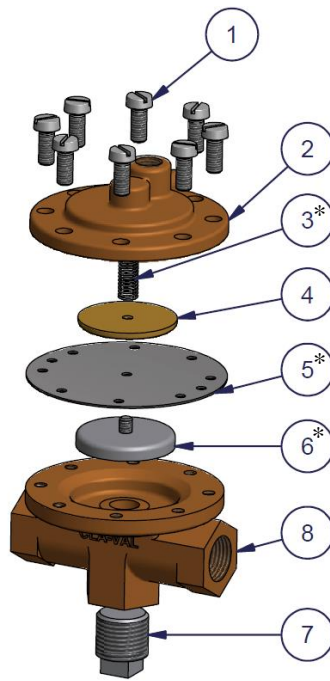
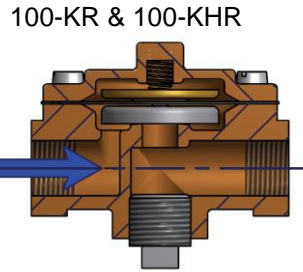
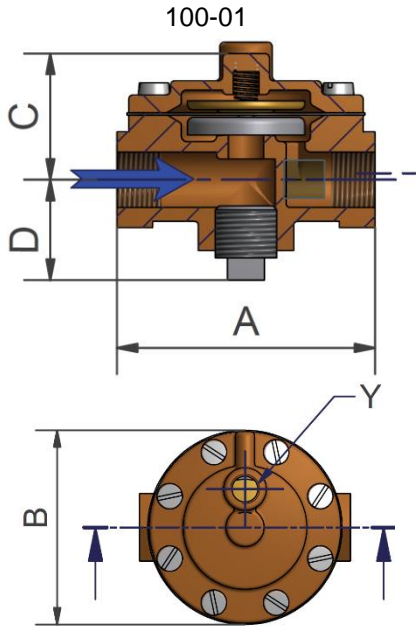
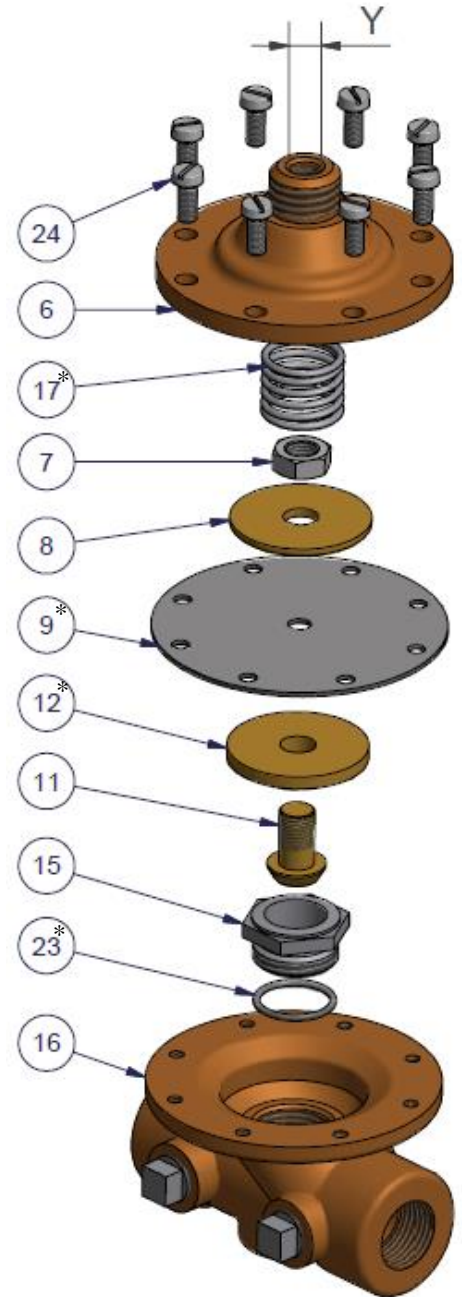


VALVOLA AUSILIARIA HYTROL 100-01/100-KR/100-KHR

Valvola ausiliaria Hytrol da 3/8" - 1/2" - 3/4" - 1" PN 10-16-25


HYTROL 3/8"

HYTROL 1/2" - 3/4" - 1"

COMPONENTI HYTROL 3/8"	
Nr.	Descrizione
1	Viti (8x)
2	Coperchio
3*	Molla
3.1**	Molla rinforzata (KR - KHR)
4	Disco sopra-membrana
5*	Membrana
5.1**	Membrana PN 25
6*	Disco otturatore
7	Tappo inferiore
8	Corpo principale

COMPONENTI HYTROL 1/2" - 3/4" - 1"	
Nr.	Descrizione
6	Coperchio
7	Dado dell'albero
8	Disco sopra-membrana
9*	Membrana
11	Stelo
12*	Disco otturatore
15	Seggio
16	Corpo principale
17*	Molla
23*	O-ring del seggio
24	Viti (8x)

	A	B	C	D	Y	Cv [l/s]
Rp 3/8"	70	64	38	32	1/8"	0,43
Rp 1/2"	89	79	54	25	1/8"	1,44
Rp 3/4"	89	79	54	25	1/8"	2,04
Rp 1"	130	111	70	41	1/4"	3,20

*includere nel KIT ricambi

**inclusi nel KIT KR o KHR